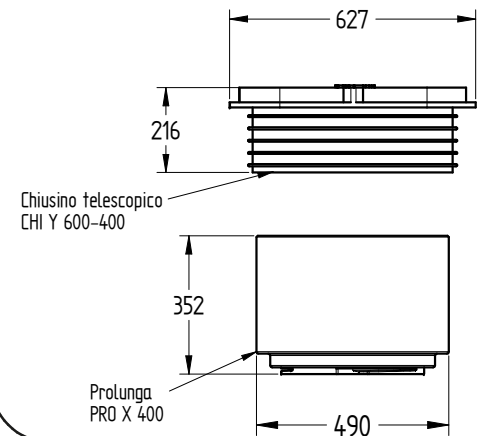


ACCESSORI:



UFFICIO TECNICO



REVISIONE
4
3
2
1
0

MOTIVO
Aggiornamento catalogo
Emissione

DATA
16/06/2020
04/01/2018

DISEGNATO
F. Grandicelli

© é vietata la riproduzione e/o la diffusione di questo documento, totale o in parte

MATERIALE
LLDPE

CONTROLLATO
P. Dell'Onite

PESO
230 kg

APPROVATO
P. Dell'Onite

SCALA
1:25

NOTA:
le quote e le dimensioni dei manufatti realizzati in P.E tramite stampaggio rotazionale, possono avere un tolleranza del +/- 3%